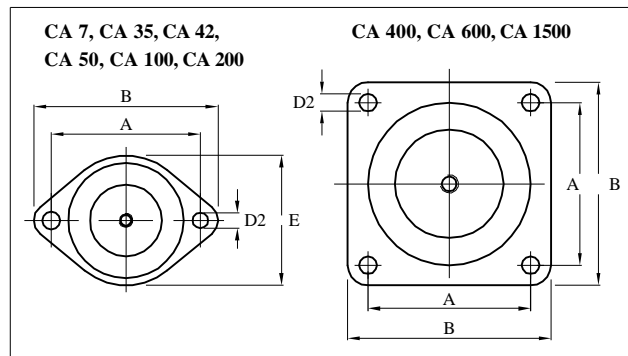
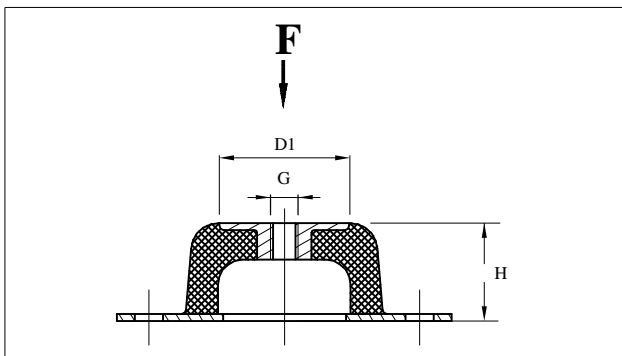
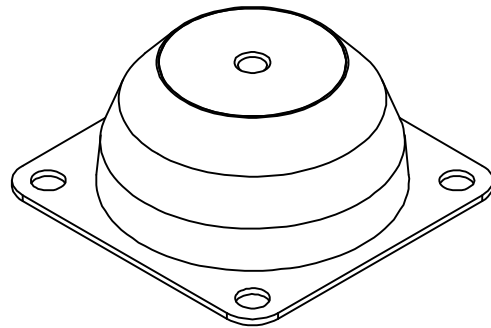
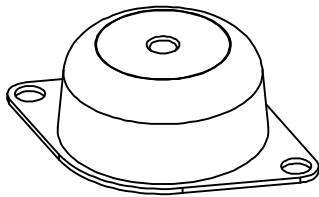


LYSTA Vibrator ApS

Type CA (Chock Adsorber) er specialkonstrueret til at give stor nedfjedring ved små belastninger. Konstruktionen er ideel til dæmpning af lavfrekvente vibrationer i alle plan. Selvom CA-dæmperen tillader stor nedfjedring, er den kompakt, har lav vægt og er let at installere. Kontakt os for mere information omkring specifikke anvendelsesområder.

Standardudførelser leveres med naturgummi i hårdhederne Shore 40 og Shore 60.

Specialudførelser i nitril- og kloroprenugummi. Hårdheder imellem Shore 40 og Shore 80.



Type	Alle mål i mm							F max [Kg]	
	G	H	A	B	E	D1	D2	Shore 40	Shore 60
CA 7	M6	20	50	64	43	17	7.0	4	9
CA 25	M8	25	66	85	56	30	8.2	20	40
CA 42	M10	42	66	85	56	28	8.2	55	75
CA 50	M10	35	92	114	76	45	10.0	40	80
CA 100	M10	40	110	136	96	50	11.5	70	130
CA 200	M10	45	124	151	101	57	11.5	130	220
CA 400	M12	63	120	150		75	14.5	280	500
CA 600	M16	85	160	200		100	14.5	380	750
CA 1500	M24	160	250	310		186	18.0	1400	2500